



ORIGIN'

ROOFLAM[®] ÉVOLUPNEU

LES ATOUTS

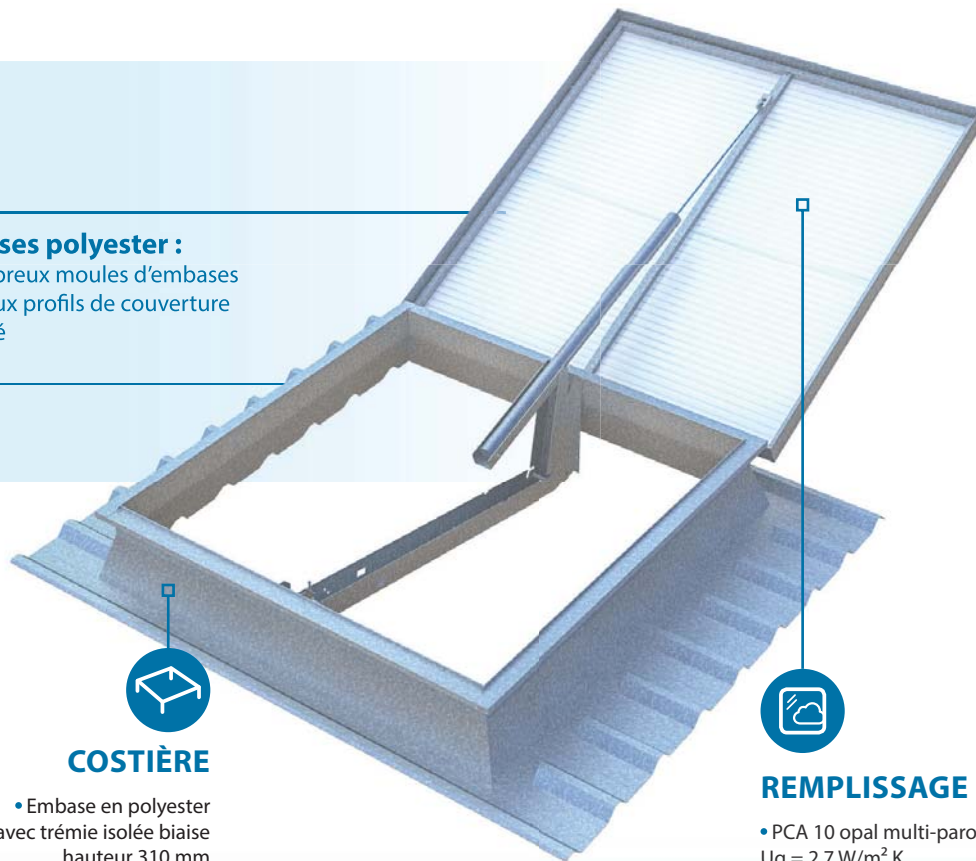


Large gamme d'embases polyester :

SKYDÔME[®] dispose de nombreux moules d'embases correspondant aux principaux profils de couverture sèche en vente sur le marché



Mécanisme intégré



COMMANDE

- Ouverture / Fermeture pneumatique
- Mécanisme intégré



COSTIÈRE

- Embase en polyester avec trémie isolée bïaise hauteur 310 mm




REMPLISSAGE

- PCA 10 opal multi-parois, Ug = 2.7 W/m².K

OPTIONS

Remplissages

- PCA 10 IR opal
- PCA 10 gris
- PCA 10 transparent
- PCA 10 +  Lumira^{aerogel}
- Capot aluminium isolé
- Double-dôme PMMA
- Double-dôme PC plein

Costière

- Laquage intérieur et extérieur (teintes RAL standard)

Commande

- Contacteur de position
- Déclenchement thermique (93°C en standard)

Autres

- Grille ronde 6 mm ou tube carré 16x16 mm 1200 joules galvanisée ou laquée en RAL standard
- Grille anti-sciage (ensemble tube 16x16 + R6) retardatrice d'effraction galvanisée ou laquée en RAL standard
- Épaisseur d'isolation en sous-face variable

Teintes RAL sur parois extérieures

- Teinte standard

RAL 9010*

- Teintes RAL sans plus-value**

RAL 5008

RAL 7015

RAL 7022

RAL 8012

*Teinte RAL intérieure uniquement en RAL 9010
**Autre teinte : nous consulter

OPTIONS FONCTIONNELLES

Kit aération électrique ou pneumatique

EXISTE EN VERSIONS



THERMIK'

CLASSIQUE



ACOUSTIK' LIGHT



DIMENSIONS GÉOMÉTRIQUES

Dimensions de trémie* CA x CB (cm)	Dimensions du chevêtre* (cm)	Hauteur H** (cm)		Surface d'éclairage (m ²)	Poids*** (Kg)	
		PCA	DD		PCA	DD
100 x 100	Voir moteur de recherche des embases sur le site www.skydome.eu	37	56	1.00	83	89
120 x 120		37	59	1.44	96	106
140 x 140		37	62	1.96	109	122
150 x 150		37	64	2.25	114	130
160 x 160		37	65	2.56	121	140
100 x 150		37	56	1.50	92	102
100 x 200		39	59	2.00	116	130
120 x 200		39	59	2.40	125	141
140 x 200		39	62	2.80	135	-
120 x 250		39	59	3.00	135	-

Autres dimensions : nous consulter. *Les dimensions des embases ont une tolérance de +/- 5 mm. **Pour une hauteur d'embase 310 mm. ***Poids indiqué pour appareil sur toiture sèche

PERFORMANCES DU REMPLISSAGE

Autres remplissages : voir fiche technique «Remplissages»

	Type de remplissages	Coefficient de transmission thermique Ug (W/m ² .K)		TL D65 ⁽²⁾	FS ou g ⁽²⁾	Réaction au feu	R _w R _A =R _w +C R _{A,Tr} =R _w +C _{Tr} (dB) ⁽³⁾
		U _{hor} ⁽¹⁾	U _{vert} ⁽¹⁾				
PCA	PCA 10, 4 parois, opal	2.7	2.5	57 %	60 %	B,s1,d0	R _w =17 dB
	PCA 10 avec AéroGel Lumira™ transparent	1.93	ND	71 %	66 %	B,s1,d0	ND
Capot	Capot aluminium 40 mm	0.85	ND	0 %	ND	ND	63
Dôme	Double dôme PMMA opal <i>Dôme sup. opal + dôme inf. transp.</i>	2.8	2.5	78 %	ND	E	ND
	Double dôme PC plein 1200 joules <i>Dôme sup. PC plein opal + dôme inf. PC plein transp.</i>	2.8	2.5	66 %	ND	B,s2,d0	ND
	Double dôme 1200 joules <i>Dôme sup. PMMA opal + dôme inf. PC plein transp.</i>	2.8	2.5	ND	ND	E	ND

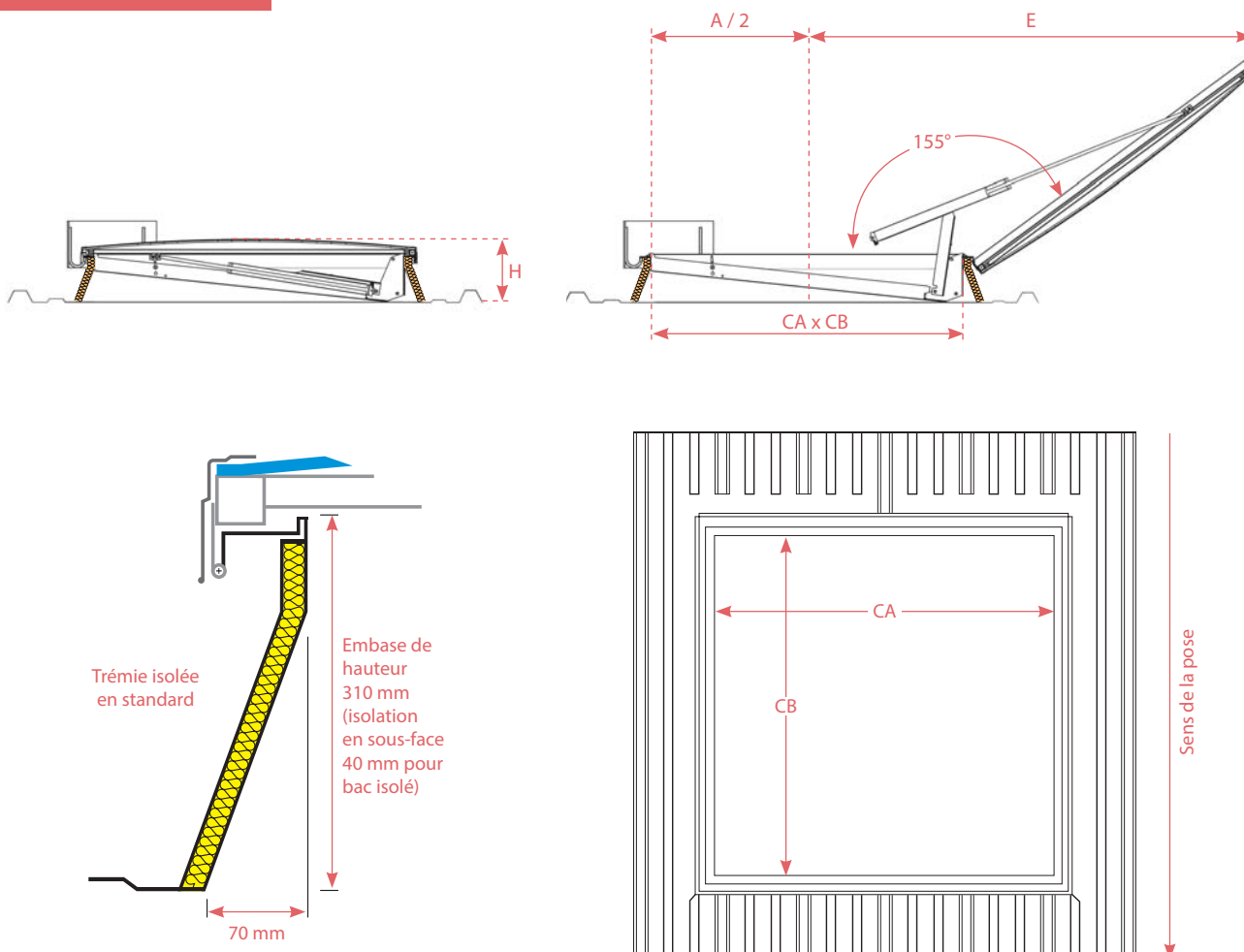
⁽¹⁾ Par rapport à l'horizontale, selon le §2.31 des règles Th-Bat.

⁽²⁾ Facteur de transmission lumineuse TL D65 et facteur de transmission solaire totale FS (TST ou g) selon la EN 410.

⁽³⁾ Isolement du remplissage aux bruits aériens R_w, aux bruits roses RA (voisinage, activités aéroportuaires et industrielles) et aux bruits routiers RA,Tr mesurés en laboratoire selon la NF EN ISO 140.

— SCHÉMAS TECHNIQUES

ROOFLAM® ÉVOLUPNEU PCA



— PERFORMANCES CE

Ouverture du dispositif d'évacuation : type B (ouverture + fermeture)

Fiabilité : Re 1000 + 10000 (avec kit aération)

Température ambiante basse : T(0°)

Résistance à la chaleur : B₃₀₀

Température du déclenchement thermique : 93° C à 183°C thermodéclencheur taré à 93° en standard monté)

Charge éolienne : WL1500

Ouverture sous charge : SL250 et SL500 en fonction du remplissage et des dimensions

Existe également en WL 3000 (anticyclonique) pour les dimensions < 140x140 cm. Nous consulter.

— CONFORMITÉ ET MISE EN ŒUVRE

DENFC CE conforme à la norme **NF EN 12101-2** (certification produit N° 0333 CPR 219017).

La fixation et l'étanchéité doivent être conformes aux prescriptions définies dans les DTU de la série 40.35 (NF P 34-205-1).

Inclinaison maximale autorisée quand l'axe d'articulation est parallèle à la pente toiture :

- Quand la surface géométrique (Av) < à 2m² → 25° soit 46,65%

- Quand la surface géométrique (Av) > à 2m² → 20° soit 36,45%

Dans ces deux cas, les charnières sont positionnées à droite si l'on regarde vers le faîtage.

Inclinaison maximale autorisée quand l'axe d'articulation est perpendiculaire à la pente toiture est de 25° soit 46,65%.

- Quand la surface géométrique (Av) > à 2m² → 20° soit 36,45%

Dans ce cas, les charnières sont positionnées en bas de pente.

Seule l'option barreaudage garantit la protection 1 200 joules.

DoP disponible sur le site www.skydome.eu



• DÉSENFUMAGE NATUREL
• ÉCLAIREMENT ZÉNITHAL
• AÉRATION

SUPPORT:
Toiture sèche /
Panneau sandwich



ROOFLAM® ÉVOLUPNEU

— SURCHARGES MAXIMALES ADMISSIBLES SL (Pa) ET PRESSIONS DE SERVICE (bar)

Dimensions (cm)	Volume du vérin (litre)	PCA 10 et 16 mm		Double dôme		Capot aluminium	
		SL250	SL500	SL250	SL500	SL250	SL500
100 x 100	1.7	10	15	10	15	10	15
120 x 120	1.9	10	15	10	15	10	15
140 x 140	2.0	13	22	14	23	14	23
150 x 150	2.0	17	27	17	28	17	28
160 x 160	2.7	16	26	17	27	17	27
100 x 150	1.7	10	15	10	15	10	15
100 x 200	1.7	11	18	11	20	11	20
120 x 200	1.9	14	24	•	•	•	•
140 x 200	1.9	17	28	•	•	•	•
120 x 250	2.0	17	30	•	•	•	•

• non disponible
Pression de fermeture pour toutes les dimensions: 13 bar

— PERFORMANCES AÉRAULIQUES

Dimensions (cm)	Av (m ²)	Aa (m ²)	
		SD	AD
100 x 100	1.30	0.70	0.87
120 x 120	1.80	0.97	1.20
140 x 140	2.37	1.27	1.60
150 x 150	2.69	1.43	1.82
160 x 160	3.03	1.61	2.05
100 x 150	1.87	1.01	1.25
100 x 200	2.44	1.32	1.64
120 x 200	2.87	1.45	1.95
140 x 200	3.30	1.68	2.24
120 x 250	3.54	1.71	2.41

*Uniquement valable pour des embases isolées ≥ 30 mm.
**SLE calculée avec costière laquée Blanc et PCA 16 et Urc suivant la norme NF EN 1873.
***Essais de perméabilité réalisés au CSTC suivant les protocoles NF EN 1873 (en référence aux normes NF EN 12152 et NF EN 12153).

Ref: 2018.10.ROOFLAM EVOLUPNEU ORIGIN - 10/2018 - Document non contractuel, photos non contractuelles.
Crédits photos : Fotolia, JF Chapuis, X. Le fabricant se réserve le droit de modifier à tout moment et sans préavis les caractéristiques de ses appareils - SKYDÔME : 03 23 21 79 90

www.skydome.eu

info@skydome.eu

 **SKYDÔME®**

Entre-Deux-Villes
02270 Sons-et-Ronchères - FRANCE
Tél. +33 (0)3 23 21 79 90 - Fax. +33 (0)3 23 21 79 76



THERMIK'

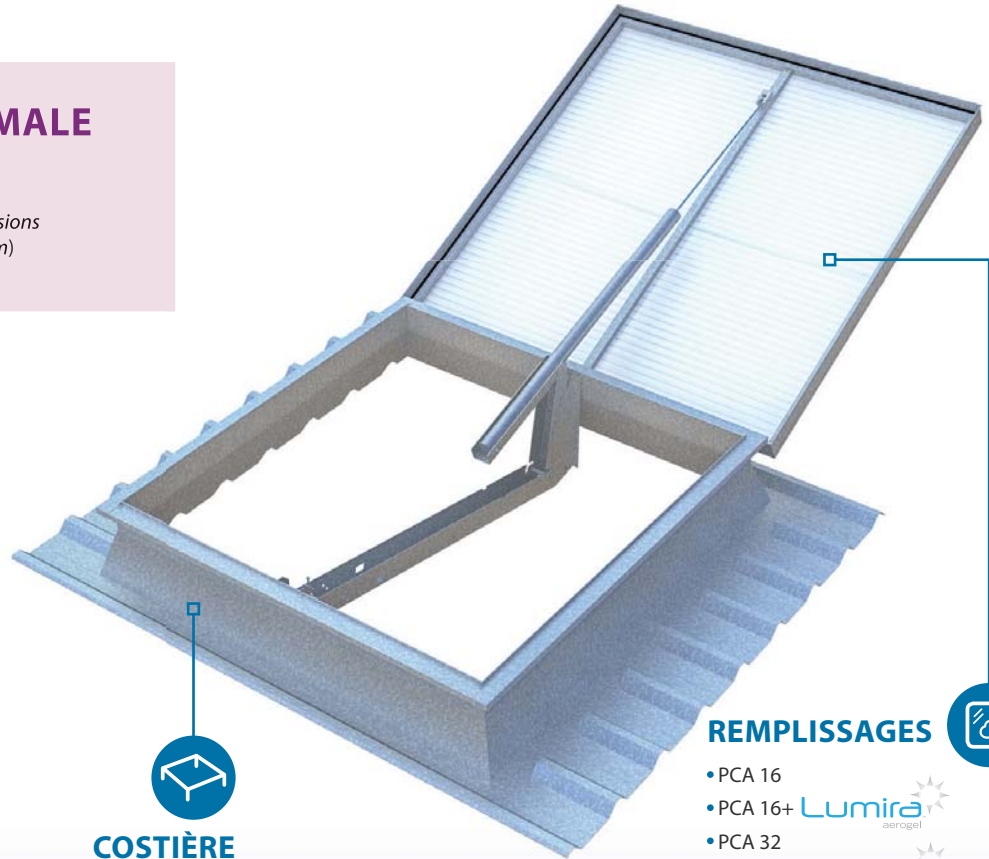
CLASSIQUE

ROOFLAM[®] ÉVOLUPNEU

ISOLATION OPTIMALE

Urc : 2.2 W/m².K

(ROOFLAM ÉVOLUPNEU 32+, dimensions
140x200 cm, hauteur costière 310 mm)



COMMANDE

- Ouverture / Fermeture pneumatique
- Mécanisme intégré



COSTIÈRE

- Embase en polyester avec trémie isolée biaisée hauteur 310 mm



REPLISSAGES

- PCA 16
- PCA 16+ Lumira^{airrogel}
- PCA 32
- PCA 32+ Lumira^{airrogel}
- Triple dôme PMMA
- Acoustik' Light 

OPTIONS

Remplissages

- PCA 16 IR opal
- PCA 16 gris
- PCA 16 transparent
- Capot aluminium isolé
- Triple dôme PC plein

Costière

- Laquage intérieur et extérieur (teintes RAL standard)

Commande

- Contacteur de position
- Déclenchement thermique (93°C en standard)

Autres

- Grille ronde 6 mm ou tube carré 16x16 mm 1200 joules galvanisée ou laquée en RAL standard
- Grille anti-sciage (ensemble tube 16x16 + R6) retardatrice d'effraction galvanisée ou laquée en RAL standard
- Épaisseur d'isolation en sous-face variable

Teintes RAL sur parois extérieures

- Teinte standard

RAL 9010*

- Teintes RAL sans plus-value**

RAL 5008

RAL 7015

RAL 7022

RAL 8012

*Teinte RAL intérieure uniquement en RAL 9010
**Autre teinte : nous consulter

EXISTE EN VERSION



ACOUSTIK' LIGHT



DIMENSIONS GÉOMÉTRIQUES

Dimensions de trémie* CA x CB (cm)	Dimensions du chevêtre* (cm)	Hauteur H** (cm)		Surface d'éclairage (m ²)	Poids*** (Kg)	
		PCA	DD		PCA	DD
100 x 100	Voir moteur de recherche des embases sur le site www.skydome.eu	37	56	1.00	83	89
120 x 120		37	59	1.44	96	106
140 x 140		37	62	1.96	109	122
150 x 150		37	64	2.25	114	130
160 x 160		37	65	2.56	121	140
100 x 150		37	56	1.50	92	102
100 x 200		39	59	2.00	116	130
120 x 200		39	59	2.40	125	141
140 x 200		39	62	2.80	135	-
120 x 250		39	59	3.00	135	-

Autres dimensions : nous consulter. *Les dimensions des embases ont une tolérance de +/- 5 mm. **Pour une hauteur d'embase 310 mm. ***Poids indiqué pour appareil sur toiture sèche

PERFORMANCES DU REMPLISSAGE

Autres remplissages : voir fiche technique «Remplissages»

Type de remplissages	Coefficient de transmission thermique Ug (W/m ² .K)		TL D65 ⁽²⁾	FS ou g ⁽²⁾	Réaction au feu	R _w R _A =R _w +C R _{A,tr} =R _w +C _{tr} (dB) ⁽³⁾	Lia (dB) ⁽⁴⁾	
	U _{hor} ⁽¹⁾	U _{vert} ⁽¹⁾						
PCA	PCA 16, multi-parois, opal	2.0	1.8	54 %	55 %	B _{s1} ,d0	R _w =19 dB, R _A =19 dB R _{A,tr} =17 dB	77
	PCA 16 avec Aérogl Lumira™ transparent	1.31	ND	67 %	67 %	B _{s1} ,d0	R _w =21 dB, R _A =21 dB R _{A,tr} =19 dB	69
	PCA 32, multi-parois, transparent	1.4	1.25	64 %	57 %	B _{s1} ,d0	R _w =19 dB, R _A =18 dB R _{A,tr} =18 dB	75
	PCA 32 avec Aérogl Lumira™ à 50% transparent	0.8	ND	43 %	45 %	B _{s2} ,d0	R _w =21 dB, R _A =21 dB R _{A,tr} =20 dB	72
Capot	Capot aluminium 40 mm	0.85	ND	0 %	ND	ND	ND	63
Dôme	Triple dôme PMMA opal Dôme sup. PMMA opal + dôme int. PMMA transp. + dôme inf. PMMA transp.	2.0	1.95	61 %	ND	E	ND	63
	Triple dôme PC plein opal Dôme sup. PC plein opal + dôme int. PC plein transp. + dôme inf. PC plein transp.	2.0	1.95	61 %	ND	B _{s2} ,d0	ND	63
Acoustik' Light	Acoustik' Light PCA 10 transparent & PCP 6 transparent	2.1	ND	54	37	ND	R _w =27 dB, R _A =R _{A,tr} =26 dB	66

⁽¹⁾ Selon le S2.31 des règles Th-Bat.

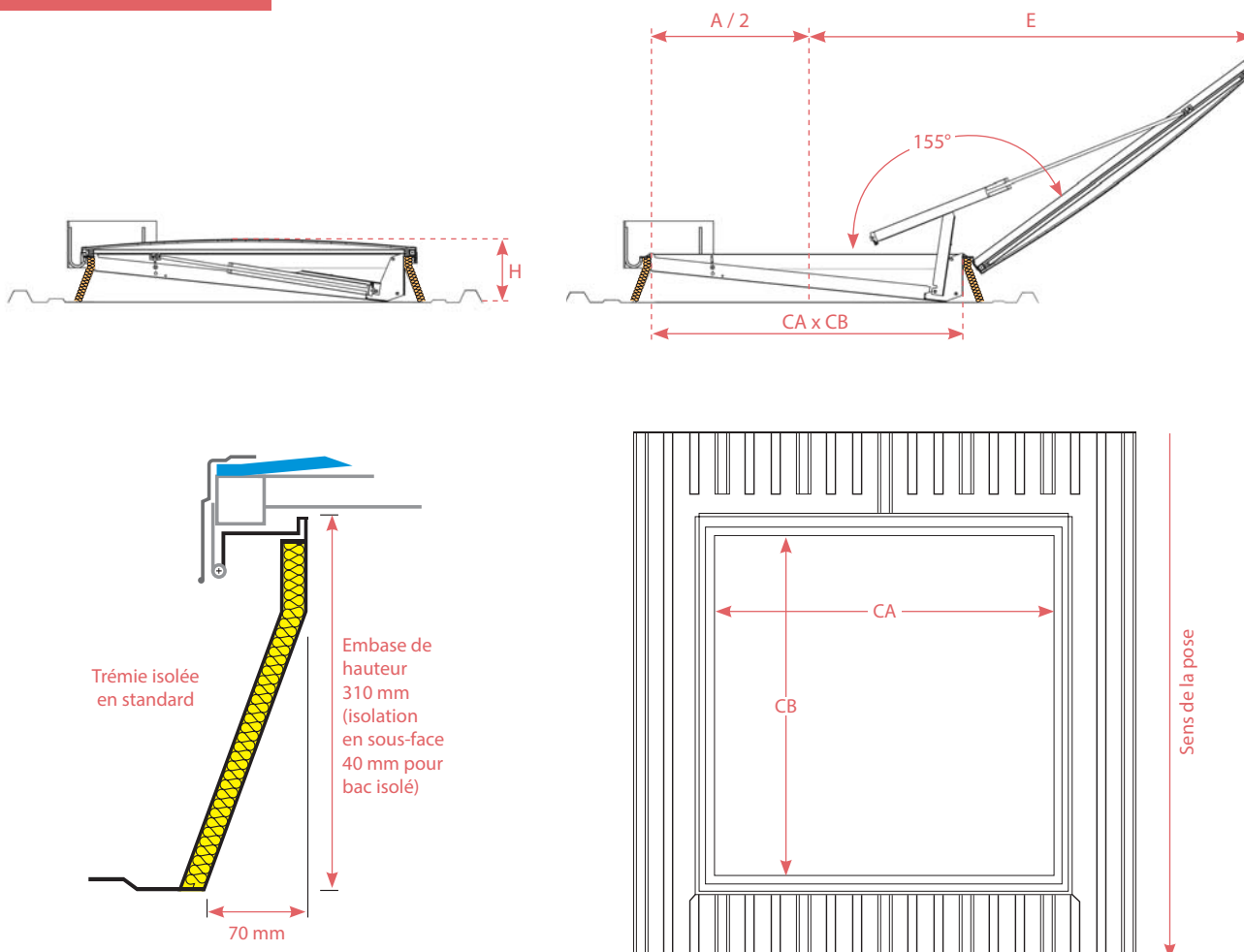
⁽²⁾ Facteur de transmission lumineuse TL D65 et facteur de transmission solaire totale FS (TST ou g) selon la EN 410.

⁽³⁾ Isolement du remplissage aux bruits aériens R_w, aux bruits roses RA (voisinage, activités aéroportuaires et industrielles) et aux bruits routiers RA,Tr mesurés en laboratoire selon la NF EN ISO 140.

⁽⁴⁾ Indices d'affaiblissement acoustique R et niveaux d'intensité acoustique LIA générés par la pluie de l'appareil mesurés en laboratoire selon la NF EN ISO 140.

— SCHÉMAS TECHNIQUES

ROOFLAM® ÉVOLUPNEU PCA



— PERFORMANCES

Ouverture du dispositif d'évacuation : type B (ouverture + fermeture)

Fiabilité : Re 1000 + 10000 (avec kit aération)

Température ambiante basse : T(0°)

Résistance à la chaleur : B₃₀₀

Température du déclenchement thermique : 93° C à 183°C thermodéclencheur taré à 93° en standard monté)

Charge éolienne : WL1500

Ouverture sous charge : SL250 et SL500 en fonction du remplissage et des dimensions

Existe également en WL 3000 (anticyclonique) pour les dimensions ≤ 140x140 cm. Nous consulter.

— CONFORMITÉ ET MISE EN ŒUVRE

DENFC CE conforme à la norme **NF EN 12101-2 (certification produit N° 0333 CPR 219017)**.

La fixation et l'étanchéité doivent être conformes aux prescriptions définies dans les DTU de la série 40.35 (NF P 34-205-1).

Inclinaison maximale autorisée quand l'axe d'articulation est parallèle à la pente toiture :

- Quand la surface géométrique (Av) < à 2m² → 25° soit 46,65%

- Quand la surface géométrique (Av) > à 2m² → 20° soit 36,45%

Dans ces deux cas, les charnières sont positionnées à droite si l'on regarde vers le faitage.

Inclinaison maximale autorisée quand l'axe d'articulation est perpendiculaire à la pente toiture est de 25° soit 46,65%.

- Quand la surface géométrique (Av) > à 2m² → 20° soit 36,45%

Dans ce cas, les charnières sont positionnées en bas de pente.

Seule l'option barreadage garantit la protection 1 200 joules.

DoP disponible sur le site www.skydome.eu



— SURCHARGES MAXIMALES ADMISSIBLES SL (Pa) ET PRESSIONS DE SERVICE

Trémie (cm)	Volume du vérin (litre)	Pression de fermeture (bar)	Pression d'ouverture (bar)							
			PCA16 / PCA16 +		PCA32 / PCA32 +/- Capot 40mm		PCA32 & dôme		PCA32+ & dôme / Triple Dôme / Acoustik'Light	
			SL250	SL500	SL250	SL500	SL250	SL500	SL250	SL500
100 x 100	1,7	10	10	15	10	15	10	15	10	15
120 x 120	1,9		10	15	10	15	10	15	10	15
140 x 140	2,0		13	22	14	23	14	23	23	
150 x 150	2,0		16	27	17	28	17	28	28	
160 x 160	2,7		16	26	17	27	17	27	27	
100 x 150	1,7		10	15	10	15	15		15	
100 x 200	1,7		11	18	11	20	20		20	
120 x 200	1,9		14	24						
140 x 200	2,0		17	30						
120 x 250	1,9		17	28						

Traverse centrée

— PERFORMANCES AÉRAULIQUES

Dimensions (cm)	Av (m ²)	Aa (m ²)	
		SD	AD
100 x 100	1.30	0.70	0.87
120 x 120	1.80	0.97	1.20
140 x 140	2.37	1.27	1.60
150 x 150	2.69	1.43	1.82
160 x 160	3.03	1.61	2.05
100 x 150	1.87	1.01	1.25
100 x 200	2.44	1.32	1.64
120 x 200	2.87	1.45	1.95
140 x 200	3.30	1.68	2.24
120 x 250	3.54	1.71	2.41

*Uniquement valable pour des embases isolées ≥ 30 mm.

**SLE calculée avec costière laquée Blanc et PCA 16 et Urc suivant la norme NF EN 1873.

***Essais de perméabilité réalisés au CSTC suivant les protocoles NF EN 1873 (en référence aux normes NF EN 12152 et NF EN 12153).

— PERMÉABILITÉ À L'AIR ET SURFACE DE LUMIÈRE

Dimensions de trémie A x B (cm)	Débit d'air (m ³ /h) - Classe AP06 ⁽¹⁾		SLE ⁽²⁾ (m ²)
	Sous 4 Pa	Sous 50 Pa	Costière 310 mm
100 x 100	0,12	0,76	0,38
120 x 120	0,14	0,91	0,56
140 x 140	0,17	1,06	0,78
150 x 150	0,18	1,14	0,91
160 x 160	0,19	1,22	1,04
100 x 150	0,15	0,95	0,59
100 x 200	0,18	1,14	0,79
120 x 200	0,19	1,22	0,97
140 x 200	0,20	1,29	1,14
120 x 250	0,22	1,41	1,22

⁽¹⁾ Essais de perméabilité à l'air réalisés au CSTC suivant les protocoles NF EN 1873 (en référence aux normes NF EN 12152 et NF EN 12153).

⁽²⁾ SLE calculée avec costière laquée blanc et PCA 16.



CLASSIQUE

ISOLATION THERMIQUE AMÉLIORÉE

> Sur la hauteur de la costière

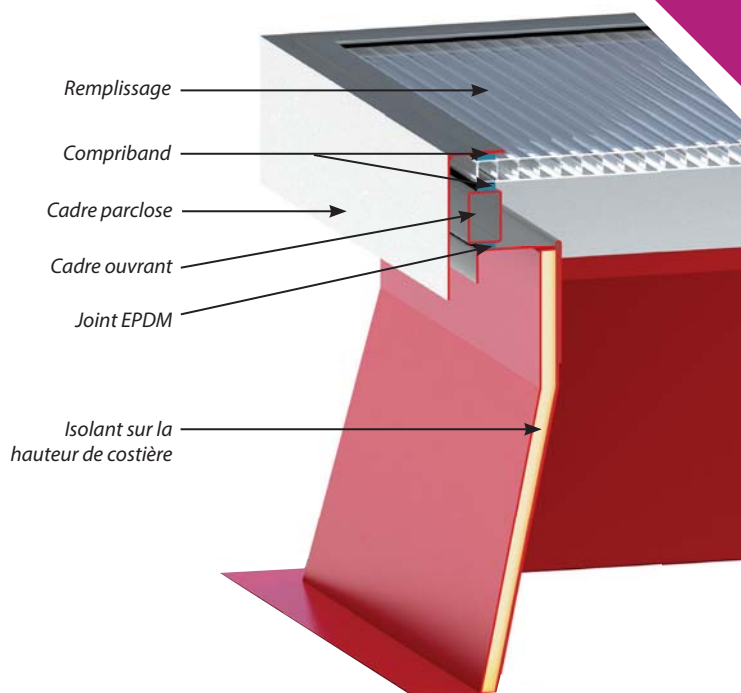
✓ **LARGE CHOIX DE REMPLISSAGES** répondant aux différentes performances thermiques, transmission lumineuse et facteur solaire

✓ $U_{RC} = 2.2 \text{ W/m}^2.K^*$

✓ **MEILLEURE ÉTANCHÉITÉ**

✓ Affaiblissement acoustique **À PARTIR DE 17 DB**

✓ **CONFORME AUX DTU** en vigueur



— PERFORMANCES THERMIQUES : U_{RC} (W/m².K) ET A_{RC} (m²)

ROOFLAM® ÉVOLUPNEU						
Dimensions (cm)	Hauteur de costière 310 mm					A_{RC}
	U_{RC}					
	Acoustik' Light	Triple dôme & PCA 16	PCA 16+	PCA 32**	PCA 32+** & capot alu 40 opaque	
100 x 100	2,9	2,8	2,6	2,7	2,5	2,6
120 x 120	2,9	2,8	2,5	2,6	2,4	3,4
140 x 140	2,8	2,7	2,4	2,5	2,3	4,2
150 x 150	2,8	2,7	2,4	2,5	2,3	4,6
160 x 160	2,7	2,6	2,4	2,5	2,3	5,1
100 x 150	2,9	2,8	2,5	2,6	2,4	3,5
100 x 200	2,8	2,7	2,5	2,6	2,4	4,4
120 x 200	2,8	2,7	2,4	-	-	4,9
140 x 200	2,7	2,6	2,4	-	-	5,5
120 x 250	2,7	2,6	2,3	-	-	5,9

* Pour un appareil 140 x 200 cm, hauteur costière 310 mm, remplissage PCA 32+.
 **L'ajout d'un dôme n'a pas d'incidence sur la conductivité thermique de l'appareil Urc.



• DÉSENFUMAGE NATUREL
• ÉCLAIREMENT ZÉNITHAL
• AÉRATION

SUPPORT:
Toiture sèche /
Panneau sandwich



ROOFLAM® ÉVOLUPNEU

— DÉNOMINATION COMMERCIALE



CLASSIQUE ★		
Isolation costière	Hauteur costière 310 mm Isolation : • sur la hauteur de la costière	
Dénomination commerciale	Remplissage	
CLASSIQUE 16	PCA 16 mm (PCA opal)	
CLASSIQUE 16+	PCA 16 mm avec LUMIRA (PCA transparent)	
CLASSIQUE 32	PCA 32 mm (PCA transparent)	
CLASSIQUE 32+	PCA 16 mm + PCA 16 mm avec LUMIRA (PCA transparent)	
CLASSIQUE 3xD	Triple dôme Dôme sup. opal + dôme int. transparent + dôme inf. transparent	
CLASSIQUE 40 OPAQUE	Capot aluminium 40 mm	
CLASSIQUE ACOUSTIK' LIGHT	PCA 10 mm + PC plein 6 mm	

www.skydome.eu

info@skydome.eu

SKYDÔME®

Entre-Deux-Villes
02270 Sons-et-Ronchères - FRANCE
Tél. +33 (0)3 23 21 79 90 - Fax. +33 (0)3 23 21 79 76